

FICHA TÉCNICA  
TECHNICAL DATA SHEET  
FICHE TECHNIQUE

ARMARIOS.  
*tendencias*





## Índice / Contents / Sommaire

<ul style="list-style-type: none"> <li>- DESCRIPCIÓN DE LA SERIE.</li> <li>- DESCRIPTION OF THE SERIES.</li> <li>- DESCRIPTION DE LA SERIE.</li> </ul>	/ 05
<ul style="list-style-type: none"> <li>- ARMAZÓN.</li> <li>- CABINET STRUCTURE.</li> <li>- ARMATURE.</li> </ul>	06 / 09
<ul style="list-style-type: none"> <li>- PUERTAS DE BATIENTE.</li> <li>- CABINET DOORS.</li> <li>- PORTES BATTANTES.</li> </ul>	10 / 11
<ul style="list-style-type: none"> <li>- ENCIMERAS, FORROS Y TRASERAS DECORATIVAS.</li> <li>- DECORATIVE TOPS, LATERAL AND BACK PANELS.</li> <li>- TOPS, FLANCS LATÉRAUX ET DOS D'ARMOIRE DÉCORATIFS.</li> </ul>	/ 12
<ul style="list-style-type: none"> <li>- PRINCIPALES CARACTERÍSTICAS.</li> <li>- MAIN CHARACTERISTICS.</li> <li>- CARACTÉRISTIQUES PRINCIPALES.</li> </ul>	13 / 16

## ● ELEMENTOS ARCHIVO PANELABLES

- Desarrollo de un nuevo sistema de armarios que permiten su **PANELACIÓN**.
- Amplia gama de paneles **LATERALES, HORIZONTALES, SUPERIORES Y TRASEROS** en **TODOS LOS ACABADOS** para ofrecer un **ARMARIO PANELABLE COMPLETAMENTE**.
- Estable y sólido, ofrece una variedad de acabados inigualables y combinaciones ilimitadas.

## ● PANELLING FILING UNITS

- Development of a new system that allows cabinets to be **PANELLED**.
- Wide range of side, **HORIZONTAL, TOP AND DECORATIVE BACK PANELS** **IN ALL FINISHINGS** to offer a complete **CABINET THAT CAN BE PANELLED**.
- Stable and solid. It offers incomparable finishings and unlimited combinations.

## ● SYSTÈME D'ARMOIRES HABILLÉES

- Développement d'un nouveau système d'armoires, qui peuvent être complètement habillés.
- Ample gamme de panneaux **LATÉRAUX, HORIZONTAUX, SUPÉRIEURS ET DOS D'ARMOIRE DÉCORATIFS** **DANS TOUTES LES FINITIONS POUR OUFFRIR UNE ARMOIRE COMPLÈTEMENT HABILLÉE**.
- Stable et solide, elle offre une variété de finitions inégalables et des combinaisons illimitées.



## MATERIAL

Tablero aglomerado de partículas de madera en **19 mm y 10 mm** de espesor, encolado con resinas sintéticas de densidad media **690 kg / m3**. Grupo Alvic cumple la normativa **PEFC** de protección al medio ambiente para que las maderas utilizadas sean procedentes de explotaciones sostenibles.

Recubrimiento melamínico, con canto de **ABS** aplicado con cola **PUR (Adhesivo sólido poliuretánico higroreactivo)**, innovación aplicada en el proceso de encolado que proporciona grandes prestaciones de resistencia al calor y un óptimo comportamiento a la humedad y a los solventes. La aplicación de la cola **PUR** en el proceso de encolado se realiza a través de pistola que permite aplicar la cola únicamente a la superficie del canto, sin que restos de cola afecten a la superficie de trabajo, dando como resultado unos acabados en los armarios. El formato de la cola **PUR**, de color translúcido, la hace prácticamente invisible, y su composición es, además, de mayor adherencia que la cola tradicional. Los resultados son unos acabados de calidad muy superiores al tradicional sistema de encolado.

**El alto y bajo del armario, así como los costados**, se fabrican en tablero de partículas de **19 mm** de espesor con recubrimiento melamínico.

**La trasera, en melamina de 10 mm** del mismo material.

## MATERIAL

**19 mm and 10 mm** thick chipboard bonded with synthetic resins, with a medium-density of **690 kg / m3**. Grupo Alvic complies with **PEFC** regulations to protect the environment so that the woods used proceed from sustainable exploitations.

Melamine coating with **ABS** edging applied with **PUR glue (solid polyurethane hygro-reactive adhesive)**, innovation applied in the bonding process that provide high resistance properties to heat and optimum performance to moisture and solvents. The application of the **PUR** glue at the gluing process is carried out via gun that allows the glue to be applied to solely the surface edging without traces of glue affecting the work surface resulting in the cabinet finishings. The format of the **PUR** glue's translucent colour makes it virtually invisible and its composition is, in addition, of greater adherence than normal glue. The results are high quality finishings compared to the traditional gluing system.

**The top, bottom and sides of the cabinet** are manufactured from **19 mm** thick chipboard with melamine coating.

The back panel is from same material, **10 mm thick with melamine coating**.

## MATÉRIEL

Panneau de particules en bois de **19 mm** d'épaisseur et **10 mm** d'épaisseur, collage avec résines synthétiques de densité moyenne **690 kg/m3**. Grupo Alvic respecte la norme **PEFC** de protection de l'environnement pour que le bois utilisé provienne de l'exploitation durable.

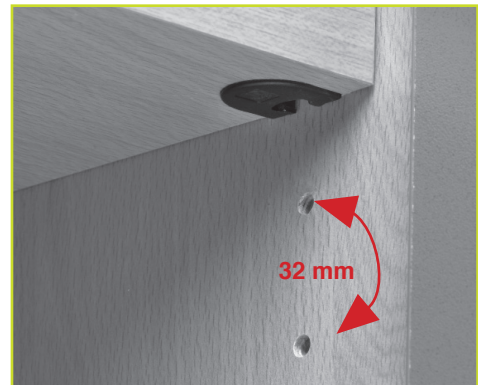
Recouvrement en mélamine, avec chant en **ABS** appliqué à l'aide de colle **PUR** (Adhésif solide polyuréthane hygro-réactif), innovation appliquée dans le processus de collage qui proportionne de grandes prestations de résistance à la chaleur et un comportement face à l'humidité et aux solvants optimal. L'application de la colle **PUR** dans le processus de collage se réalise grâce à un pistolet qui permet d'appliquer la colle uniquement sur la surface du chant, sans que des restes de colle affectent la surface de travail, offrant comme résultat des finitions impeccables. Le format de la colle **PUR**, translucide, la rend presque invisible, et sa composition est, en plus, de meilleure adhérence que la colle traditionnelle. Les résultats sont des finitions de qualité, très supérieure à celle qui résulte du système classique de collage.

**Le haut, le bas et les côtés** se fabriquent en panneau de particules de **19 mm** d'épaisseur avec recouvrement en mélamine.

**Le dos est en mélamine** de **10 mm** dans le même matériau.

● **ESTANTES / SHELVES / ÉTAGÈRES**

- Fabricados con melamina de **25 mm** y de **19 mm** de espesor.
- Manufactured with **25 mm** and **19 mm** thick melamine.
- Fabriquées en mélamine de **25 mm** et **19 mm** d'épaisseur.
- Posibilidad de fácil regulación de altura de los estantes cada **32 mm**.
- Possibility of easy height regulation of the shelves every **32 mm**.
- Possibilité de réglage facile de la hauteur des étagères tous les **32 mm**.

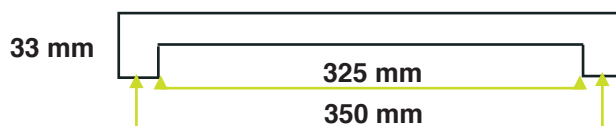


- **Lejas fijas: CON HERRAJE METÁLICO** de alta calidad: soportes estantes que a presión se insertan en los tornillos de soporte atornillados en la cremallera.  
**Lejas móviles:** con soportaestantes metálicos.
- **Fix shelves: WITH high quality METAL FITTING:** the shelf clamps when pressured, insert into the pins previously attached to the pin holes.  
**Mobile shelves:** with metallic supports.
- **Étagères fixes: AVEC VISSERIE MÉTALLIQUE** de haute qualité: supports étagères qui s'insèrent à pression dans les vis de support vissées dans la crémaillère.  
**Étagères mobiles:** avec supports métalliques.

**ESTANTE METÁLICO / METAL SHELF / ÉTAGÈRE MÉTALLIQUE**

- Posibilidad de estantes de chapa de acero de **0,8 mm** de espesor con doble rail inferior para colocación de carpetas suspendidas.  
**Color Aluminio RAL. 9006.**
- Possibility of shelves made from **0.8 mm** thick sheet of steel with double bottom rail for the placement of hanging folders. **Aluminium RAL. 9006.**
- Possibilité d'étagères en tôle d'acier de **0,8 mm** d'épaisseur et profilées pour recevoir des dossier suspendus.  
**Couleur Aluminium RAL.9006.**

- **350 mm** de ancho para suspender carpetas **DIN A4**.
- **350 mm width** to hang **DIN A4** folders.
- **350 mm** de profondeur pour dossiers suspendus **DIN A4**.



## GESTIÓN DEL ESPACIO / SPACE MANAGEMENT / GESTION DE L'ESPACE

- Capacidad de los espacios de almacenaje optimizada para carpetas y formatos **DIN A4**. Carpetas suspendidas **OPCIONAL**.
- Optimised storage space for folders and **DIN A4** formats. Hanging folders **OPTIONAL**.
- Capacité des espaces de rangement optimale pour dossiers et formats **DIN A4**. Dossiers suspendus en **OPTION**.

## SISTEMA DE MONTAJE / ASSEMBLY SYSTEM / SYSTÈME DE MONTAGE

- Mediante herrajes excéntricos con pernios metálicos. Todo el herraje de unión de los armazones es metálico, con pernios de unión insertados en los componentes melamínicos de metal, facilitando su montaje y desmontaje en caso de mudanzas o cambio de ubicación del mobiliario.  
  
La trasera va montada a la estructura engargolada en una regata pre mecanizada en los laterales.
- Through fittings with eccentric metal hinges the entire framework of the union fittings is metal, with union hinges inserted into the melamine metal components facilitating its assembly and disassembly in the case of household removals or furniture rearranging.  
  
The back comes assembled to the structure bounded in the pre-mechanised grooves in the lateral sides.
- Par excentriques avec pentures métalliques. Toute la visserie d'union des armatures est métallique, avec des pentures d'union en métal insérées dans les composants mélaminés, facilitant son montage et démontage en cas de déménagements ou de changement du mobilier.  
  
Le dos est assemblé à rainure à la structure par une rainure pré mécanisée sur les latéraux.

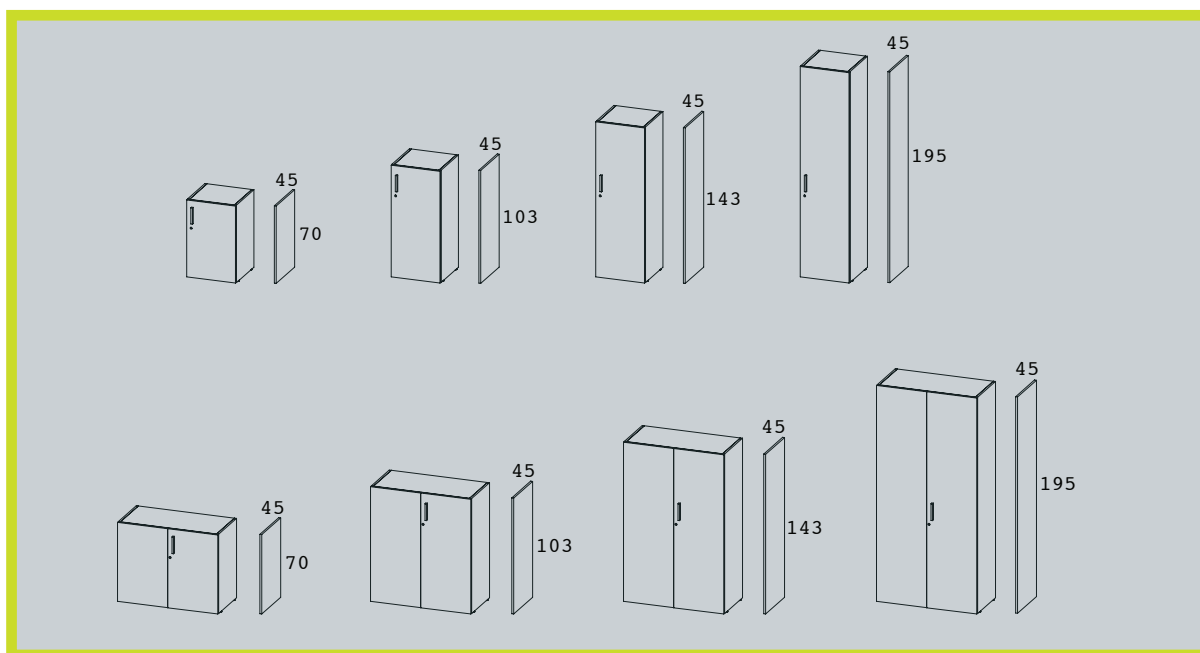
## NIVELACIÓN / LEVELLING / NIVELLEMENT

- Tiene cuatro niveladores accesibles desde el interior. Recorrido útil de **+ 20 mm**. Pies antihumedad.  
  
**Armarios perfectamente alineados.**
- It has four height levellers accessible from the interior. Adjustment maximum of **+ 20 mm**. Anti-humidity feet.  
  
**Perfectly aligned cabinets.**
- Quatre vérins accessibles de l'intérieur. Parcours utile de **+ 20 mm**. Pieds anti humidité.  
  
**Armoires parfaitement alignées.**



**DIMENSIONES DISPONIBLES / AVAILABLE DIMENSIONS / DIMENSIONS DISPONIBLES**

<b>ALTURA / HEIGHT / HAUTEUR (cm)</b>	72	105	145	197
<b>ANCHO / WIDTH / LARGEUR (cm)</b>	90	45		





## BISAGRAS / HINGES / CHARNIÈRES

- La base es de zamak y los elementos móviles de acero templado de alta resistencia.

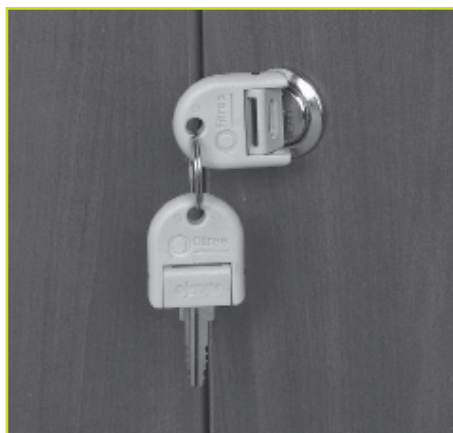
- **De apertura 110 °.**
- Con sistema de montaje rápido.
- Permiten la regulación en horizontal y vertical (tridimensional).
- Sistema **SOFT CLOSING**, retarda el cierre de puertas para conseguir una amortiguación en el mismo.

- The base is zamac and the moving parts from high resistance tempered steel.

- **110 ° opening.**
- With quick assembly system.
- It allows horizontal and vertical adjustment (three-dimensional).
- **SOFT CLOSING system**, brake system for the door closure is amortized.

- Base en zamak et éléments mobiles en acier trempé de haute résistance.

- **D'ouverture 110°.**
- Avec un système de montage rapide.
- Elles permettent un réglage horizontal et vertical (tridimensionnel).
- Système de fermeture **SOFT CLOSING**, avec système de frein pour la porte de fermeture qui est amorti.



## CERRADURAS / LOCKS / SERRURES

- - **Cerraduras para los armarios de H105, H145 y H197 cm:**  
De fallebas con caja de zamak y barras metálicas.  
**Dos puntos de cierre.**

- **Para los armarios de H72 cm:**  
Bombín de zamak con lengüeta de acero.

- Las llaves de suministran con carcasa plegable de plástico.
- Llave única. Máxima seguridad.
- Posibilidad de llave amaestrada.

- - **Locks for cabinets H105, H145 and H197 cm:**  
Catches with zamac box and metal bars.  
**Two closing points.**

- **For the cabinets of H72 cm:**  
Zamac u-bend with steel tab.

- The keys are supplied with foldable plastic casing.
- Single key. Maximum security.
- Possibility of master key.

- - **Fermetures pour les armoires de H105, H145 et H197 cm :**  
Crémones avec boîte en zamak et barres métalliques.  
**Deux points de fermeture.**

- **Pour les armoires de H72 cm :**  
Cylindre avec languette en acier.

- Les clés sont fournies avec une housse pliant en plastique.
- Clé unique. Sécurité maximum.
- Possibilité de passe-partout.

**TIRADOR / HANDLE / POIGNÉE**

● **Para los acabados de puerta bilaminados:**

Fabricados en inyección de zamak (aleación de zinc, aluminio, magnesio y cobre): **acabado color aluminio** y en posición vertical (ergonómicos) únicamente en la puerta activa del armario.

**Para el resto de acabados:**

Fabricados en inyección de zamak (aleación de zinc, aluminio, magnesio y cobre): **acabado cromado** en posición vertical (ergonómicos) únicamente en la puerta activa del armario.

● **For doors with bilaminated finishings:**

Manufactured by zamak injection (Zinc, aluminium, magnesium and copper alloy): **aluminium colour finishing** and placed vertically (ergonomic) on the main cabinet door.

**For the other finishings:**

Manufactured by zamak injection (Zinc, aluminium, magnesium and copper alloy): **chrome finishing** and placed vertically (ergonomic) on the main cabinet door.

● **Pour les finitions de porte bilaminées:**

Fabriquées en injection de zamak (aléation de zinc, aluminium, magnésium et cuivre): **finition couleur aluminium** en position verticale (ergonomiques) de la porte active de l'armoire.

**Pour le reste de finitions:**

Fabriquées en injection de zamak (aléation de zinc, aluminium, magnésium et cuivre): **finition chrome** en position verticale (ergonomiques), uniquement sur la porte active de l'armoire.



**ACABADOS / FINISHINGS / FINITIONS**

● **Puertas disponibles en:**

- ACABADO BILAMINADO.
- ACABADO LUXE.
- ACABADO SYNCRON.

(VÉASE FICHA DE ACABADOS).

● **Doors available in:**

- BILAMINATE FINISHING.
- LUXE FINISHING.
- SYNCRON FINISHING.

(SEE INDEX CARD OF FINISHINGS).

● **Portes disponibles en:**

- FINITION BILAMINÉE.
- FINITION LUXE.
- FINITION SYNCRON.

(VOIR FICHE DE FINITIONS).

- **ACABADO CRISTAL CON MARCO ALUMINIO:**

- Posibilidad de puertas de cristal con marco de aluminio. El cristal es translúcido de **5 mm** de espesor.

- **GLASS W/ ALUMINIUM FRAMEWORK FINISHING:**

- Possibility of glass doors with aluminium frame. The **5 mm** glass is translucent.

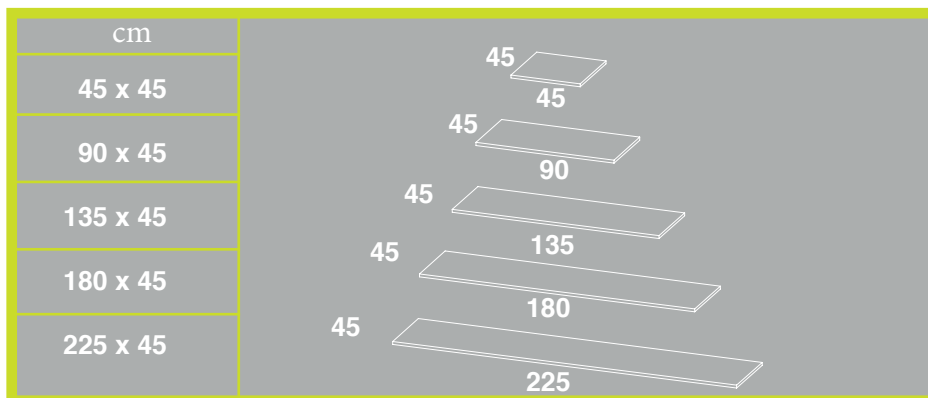
- **FINITION VERRE AVEC CADRE EN ALUMINIUM:**

- Possibilité de portes en verre avec cadre en aluminium. Le verre est translucide, de **5 mm** d'épaisseur.



● ENCIMERAS DECORATIVAS / DECORATIVE TOPS / TOPS DÉCORATIFS

- Posibilidad de encimeras en las siguientes dimensiones para unir varios armarios:
- Possibility of decorative tops in the following dimensions to join together several cabinets:
- Possibilité de tops décoratifs dans les dimensions suivantes pour unir plusieurs armoires:



- Posibilidad de los siguientes acabados:

- BILAMINADOS en 25 mm: blanco, haya, wengué, arce y roble.
- LUXE en 18 mm.
- SYNCRON en 18 mm.

(VÉASE FICHA DE ACABADOS).

- Possibility of the following finishings:

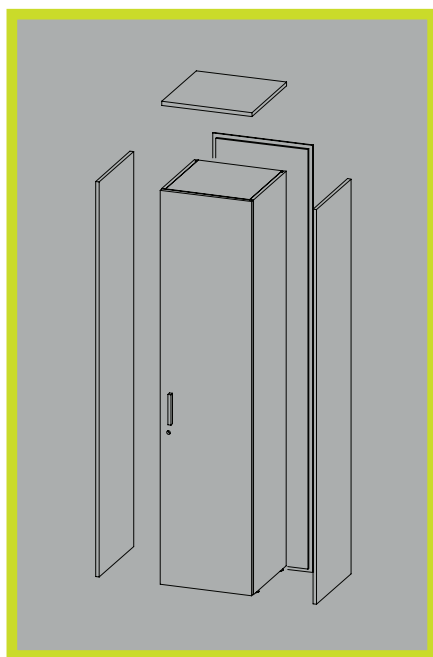
- BILAMINATE in 25 mm: white, beech, wengue, maple and oak.
- LUXE in 18 mm.
- SYNCRON in 18 mm.

(SEE CARD OF FINISHINGS).

- Possibilité de finitions suivantes:

- BILAMINÉS en 25 mm: blanc, hêtre, wengué, érable et chêne claire.
- LUXE en 18 mm.
- SYNCRON en 18 mm.

(VOIR FICHE DE FINITIONS).



● FORROS LATERALES Y TRASERAS DECORATIVAS / DECORATIVE LATERALS AND BACK PANELS / PANNEAUX LATÉRAUX ET DOS D'ARMOIRES DÉCORATIFS

- Posibilidad de añadir forros laterales y traseras a los armarios en el mismo acabado que las puertas o en combinación con otros acabados.

- BILAMINADOS en 19 mm.
- LUXE en 18 mm.
- SYNCRON en 18 mm.

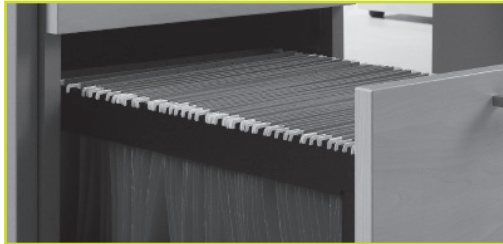
- Possibility to add decorative laterals and back panels to the cabinets in the same finishing as the doors or combining other finishings.

- BILAMINATE in 19 mm.
- LUXE in 18 mm.
- SYNCRON IN 18 mm.

- Possibilité d'ajouter des panneaux latéraux et dos aux armoires dans la même finition que les portes ou en combinaison avec d'autres finitions.

- BILAMINÉS en 19 mm.
- LUXE en 18 mm.
- SYNCRON en 18 mm.

- BISAGRA REGULABLE EN HORIZONTAL Y EN VERTICAL. SISTEMA SOFT CLOSING.
- ADJUSTABLE HINGE IN HORIZONTAL AND VERTICAL. SOFT CLOSING SYSTEM.
- CHARNIÈRE RÉGLABLE EN HORIZONTAL ET EN VERTICAL. SYSTÈME SOFT CLOSING



- SISTEMA DE ARCHIVO CON CARPETEROS: CARPETAS SUSPENDIDAS.
- ARCHIVING SYSTEM WITH FOLDERS: HANGING FOLDERS.
- SYSTÈME D'ARCHIVE: DOSSIERS SUSPENDUS.



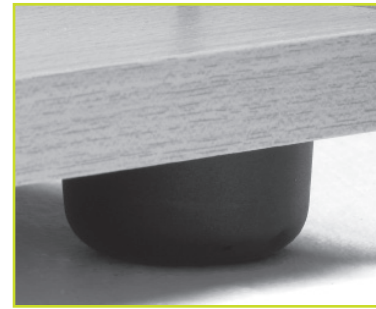
- SISTEMA DE ARCHIVO CON CARPETEROS DEBAJO DE LAS ESTANTES METÁLICOS.
- ARCHIVING SYSTEM WITH FOLDERS UNDER METAL SHELVES.
- SYSTÈME D'ARCHIVE AVEC DOSSIERS SUSPENDUS EN DESSOUS DES ÉTAGÈRES MÉTALLIQUES.

- POSIBILIDAD DE LLAVE AMAESTRADA.
- POSSIBILITY OF MASTER KEY.
- POSSIBILITÉ DE PASSE-PARTOUT.



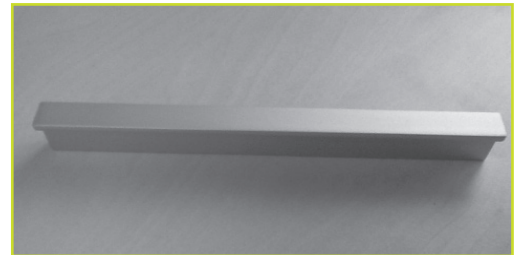
- FALLEBA PLANA LINEAL QUE EVITA LA VIBRACIÓN DE LA PUERTA. DISEÑO NOVEDOSO.
- LINEAR FLAT DOOR BAR THAT PREVENTS VIBRATION OF THE DOOR. NEW DESIGN.
- CRÉMONE LINÉAIRE PLAT QUI ÉVITE LA VIBRATION DE LA PORTE. CONCEPTION ORIGINALE.

- NIVELADORES CON REGULACIÓN DE ALTURA Y ANTIHUMEDAD.
- LEVELLERS WITH HEIGHT REGULATION ANTI-HUMIDITY.
- VÉRINS AVEC RÉGLAGE EN HAUTEUR ET ANTI-HUMIDITÉ.



- ACCESO INTERIOR PARA LA REGULACIÓN DE NIVELADORES.
- INSIDE ACCESS FOR LEVELLERS REGULATION.
- ACCÈS INTÉRIEUR POUR RÉGLAGE DES VÉRINS.

- TIRADORES EN ACABADO CROMADO Y ALUMINIO.
- ALUMINIUM AND CHROME HANDLES.
- POIGNÉES EN ALUMINIUM ET CHROME.



- ESTANTES CON HERRAJE METÁLICO DE ALTA CALIDAD.
- SHELVES WITH HIGH QUALITY METALWORK.
- ÉTAGÈRES AVEC VISSERIE MÉTALLIQUE DE HAUTE QUALITÉ.

- ESTANTES REGULABLES A LO LARGO DE LA CREMALLERA.
- SHELVES ADJUSTEMENT TO THE PIN HOLE.
- ÉTAGÈRES RÉGLABLES LE LONG DE LA CRÉMAILLÈRE.





- ESTANTES REGULABLES A LO LARGO DE LA CREMALLERA.

**CAPACIDAD MÁXIMA DE ESTANTES:**

- SHELVES ADJUSTEMENT TO THE PINHOLE.

**MAXIMUM CAPACITY:**

- RÉGLAGE DES ÉTAGÈRES LE LONG DE LA CRÉMAILLÈRE.

**CAPACITÉ MAXIME:**



195 cm	145 cm	103 cm	70 cm
* 4 ESTANTES DE SERIE (H-197 CM)	* 3 ESTANTES DE SERIE (H-145 CM)	* 2 ESTANTES DE SERIE (H-103 CM)	* 1 ESTANTE DE SERIE (H-70 CM)
* DELIVERED WITH 4 SHELVES (H-197 CM)	* DELIVERED WITH 3 SHELVES (H-145 CM)	* DELIVERED WITH 2 SHELVES (H-103 CM)	* DELIVERED WITH 1 SHELF (H-70 CM)
* FOURNI AVEC 4 ÉTAGÈRES (H-197 CM)	* FOURNI AVEC 3 ÉTAGÈRES (H-145 CM)	* FOURNI AVEC 2 ÉTAGÈRES (H-103 CM)	* FOURNI AVEC 1 ÉTAGÈRE (H-70 CM)
<b>ALTURA INTERIOR:</b> 188,5 CM <b>INTERIOR HEIGHT:</b> 188,5 CM <b>HAUTEUR INTÉRIEUR:</b> 188,5 CM	<b>ALTURA INTERIOR:</b> 137 CM <b>INTERIOR HEIGHT:</b> 137 CM <b>HAUTEUR INTÉRIEUR:</b> 137 CM	<b>ALTURA INTERIOR:</b> 95,5 CM <b>INTERIOR HEIGHT:</b> 95,5 CM <b>HAUTEUR INTÉRIEUR:</b> 95,5 CM	<b>ALTURA INTERIOR:</b> 63,5 CM <b>INTERIOR HEIGHT:</b> 63,5 CM <b>HAUTEUR INTÉRIEUR:</b> 63,5 CM



● (VÉASE FICHAS TÉCNICAS DE ACABADOS)

**ACABADO BILAMINADO.  
ACABADO LUXE.  
ACABADO SYNCRON.**

● (SEE INDEX CARD OF FINISHINGS)

**BILAMINATE FINISHING.  
LUXE FINISHING.  
SYNCRON FINISHING.**

● (VOIR FICHE DE FINITIONS)

**FINITION BILAMINÉE.  
FINITION LUXE.  
FINITION SYNCRON.**

