

Estantería metálica simple o doble formada por escalerillas laterales metálicas y bastidor.

Estantes metálicos de 1mm de espesor, graduables en altura cada 25 mm de suelo a techo.

Se puede personalizar con los distintos acabados e incluir todo tipo de complementos necesarios para la biblioteca, perfiles señalizadores en estantes, banderolas de señalización lateral, estantes revisteros expositores o con almacenaje, varillas para periódicos, contenedores extraíbles ó fijos para medios audiovisuales o comics, estantes fijos o extraíbles, estantes escalonados (dos alturas) para medios audiovisuales y un largo etc...

incluye en todos los casos pies niveladores de nailon con la posibilidad de embellecedor cromado.



Escalerillas: Fabricadas con perfil de tubo de acero laminado frío DC01 con cantos rectos 40x25, 2mm de espesor, ranurado cada 25mm para poder graduar los estantes en altura, con tubos transversales mediante soldadura oxiacetilénica de hilo continuo. Incluye pies niveladores metálicos. Incluyen la mecanizaciones necesarias para poner costados decorativos en las escalerillas terminales.

Sistema de arriostramiento: Mediante bastidor tubular en tubo de 30x10x1.5mm, unido mediante soldadura oxiacetilénica de hilo continuo, mecanizado para su unión a los costados mediante espárragos de métrica 6, con cabezas de tornillo allén cromadas.

Tapa Superior: fabricada en chapa blanca laminada en frío DC01, de 1mm de espesor, con 3 pliegues longitudinales por lado, permite la inclusión de sujetalibros en su parte inferior.

El sistema de unión de la para puede ser mediante cartelas específicas sobreelevadas ó unida mediante tornillos de M6 a la parte superior de la escalerilla, en las tuercas encastradas para ese fin.

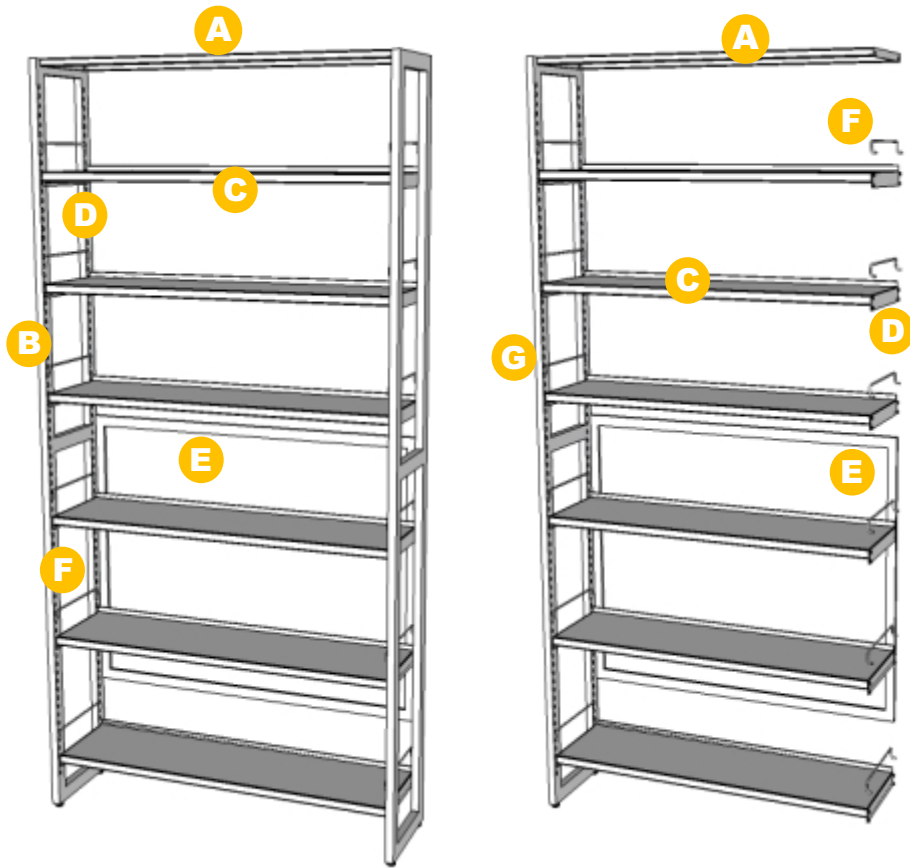
Estantes: fabricados en chapa blanca laminada en frío DC01 de 1mm de espesor y 3 pliegues longitudinales por lado, retenedor trasero para evitar la caída de los libros, puede adaptarse sujetalibros en el retenedor, en la parte inferior o en su superficie, el frontal del estante puede ser de 3.2cm o de 2.5cm y esta preparado para la inclusión de tarjetero soldado metálico o extraíble en policarbonato. El sistema de integración del estante es mediante cartelas con uñetas de encastre. Se pueden incluir varillas cromadas a ambos lados para impedir la caída de los libros

Cartelas: fabricadas en chapa laminada en frío Dc01 de 1.5mm de espesor, con pliegues longitudinales, donde descansan los estantes, y uñetas de encastre en las escalerillas, estas cartelas permiten que los estantes puedan ser graduados de forma fácil..

La estantería es totalmente desmontable y reutilizable las veces que sea necesario.



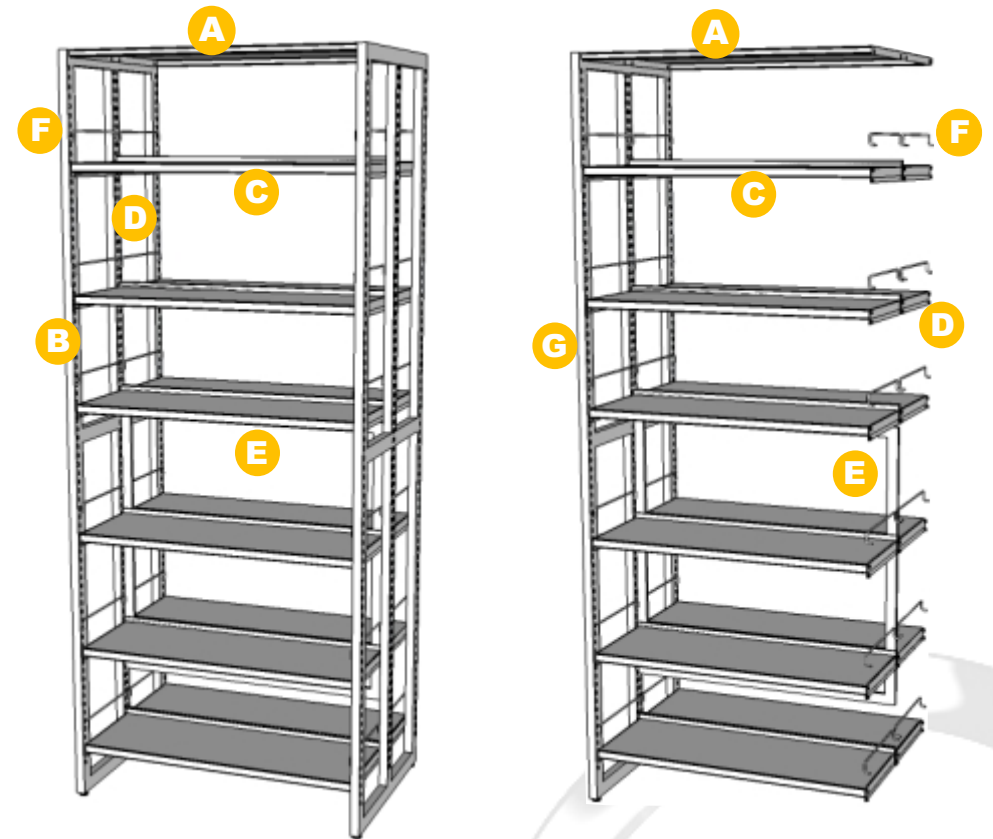
Modulos Sencillos



Modulo inicial

Modulo extension

Modulos Dobles

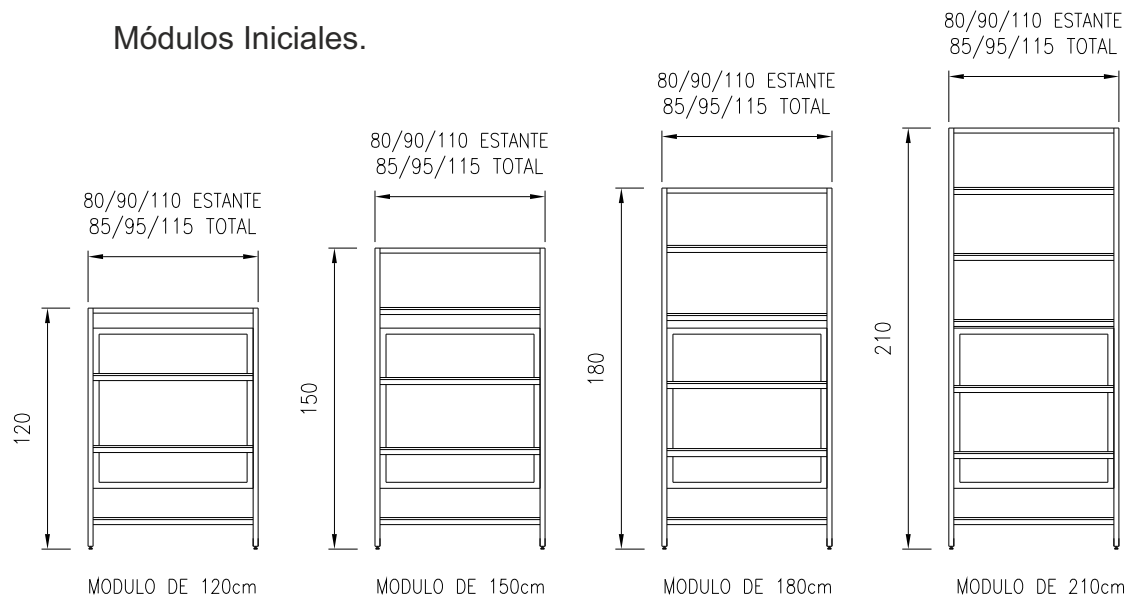


Modulo inicial

Modulo extension

- | | | | |
|--------------------------|--------------------------|--------------------------------|--------------------------|
| A TAPA | C ESTANTES | E BASTIDOR | G COSTADO CENTRAL |
| B COSTADO INICIAL | D SOPORTE ESTANTE | F VARILLA SUJETA LIBROS | |

Módulos Iniciales.



El fondo del estante es de 27 cm, la relación entre número de estantes y altura será la siguientes:

Altura 210 cm, 6 estantes + tapa en módulos sencillos y 6+6 estantes + tapa en módulos dobles.

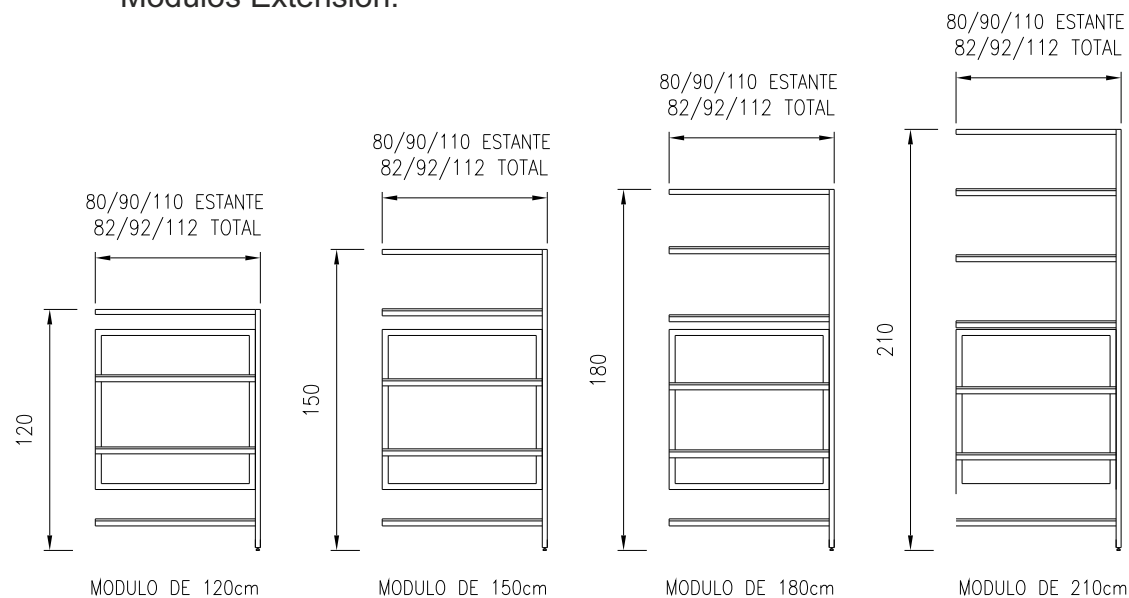
Altura 180 cm, 5 estantes + tapa en módulos sencillos y 5+5 estantes+ tapa en módulos dobles..

Altura 150 cm, 4 estantes + tapa en módulos sencillos y 4+4 estantes + tapa en módulos dobles.

Altura 120 cm, 3 estantes + tapa en módulos sencillos y 3+3 estantes+ tapa en módulos dobles.

Se podrán incluir estantes adicionales a elección del clientes.

Módulos Extensión.



FONDO COSTADOS ESTANTES 27cm



MÓDULO DE 1 CARA MÓDULO 2 CARAS
* OTRAS MEDIDAS CONSULTAR

Como opción se puede sustituir las escalerillas por soportes fabricados con tubo de acero en forma de "L" a una cara o "T" invertida a dos caras.

Soportes fabricados en tubo de sección rectangular de 60x30x2 mm provisto de doble ranuración a todo lo largo del soporte con pie de tubo de la misma sección, incluye pies niveladores de nailon con la posibilidad de embellecedor cromado.



El proceso de acabado de las partes metálicas es mediante pintura epoxi.poliéster polimerizadas en tunel a 200°C. Previo tratamiento de desengrase y fosfatado anticorrosivo. Los acabados pueden ser liso (mate o brillo) ó texturado.

Cumple según ensayos las siguientes normas de calidad sobre adherencia, rayado, dureza perso y resistencia a manchas:
UNE EN ISO 2409:07, UNE 48569:95, UNE EN ISO 1522:07,
UNE EN ISO 2808:07, UNE 482017:80 Y UNE 89401:2008 respectivamente.



Negro texturado
RAL 9005



Azul oscuro liso
RAL 5010



Granate texturado
RAL 3003



Verde liso
RAL 6032



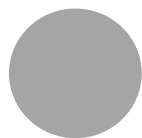
Gris oscuro liso
RAL 7031



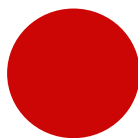
Azul grisáceo texturado
RAL 5014



Morado liso
RAL 4008



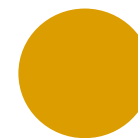
Gris plata texturado
RAL 9006



Rojo liso
RAL 3020



Gris claro texturado
RAL 7035



Amarillo liso
RAL 1007



Beige texturado
RAL 1013



Blanco texturado
RAL 9016



Blanco liso
RAL 9003

* OTROS COLORES CARTA RAL CONSULTAR



Instrucciones de limpieza y mantenimiento:

Para la limpieza habitual se recomienda usar un paño suave y limpio de algodón o microfibra, humedecido con agua tibia al que se puede añadir un poco de jabón neutro, en este caso inmediatamente aclarar con un paño húmedo sólo en agua, posteriormente secar con un paño que no desprenda pelusa. Limpiar sin restregar, con movimientos circulares y sin presión.

Evitar siempre: Los paños bastos o sucios y los productos de limpieza abrasivos que pueden rayar indeleblemente las superficies.

Para la limpieza de los muebles de chapa natural barnizada se aplica las mismas recomendaciones anteriores.

Intentar no utilizar productos comerciales de limpieza. Limpie siempre en el sentido de la veta y sin restregar, de esta manera protegerá toda la belleza de la madera natural con sus particulares texturas y vetas.

Evitar siempre: Las superficies de chapa natural, los productos abrasivos, productos que contengan silicona, disolventes, quitaesmalte y otros productos agresivos.

La estantería CORTAZAR ha pasado las pruebas realizadas por el instituto AIDIMA para las siguientes normas:

UNE EN 14073-2:2005 UNE EN 1403-3:2005

Mobiliario de oficina y archivo. Requisitos de seguridad. Métodos de ensayo para la estabilidad y resistencia estructural.

UNE 11016:1989 Y UNE 11023-2:1992

Armarios y muebles similares para uso doméstico y público. Especificaciones y características funcionales. Parte 2 resistencia estructural y estabilidad.

Además cuenta con certificado por AENOR de la norma UNE-EN ISO 14006 de ECODISEÑO.

La empresa METALUNDIA, cuenta con las certificaciones por AENOR de la norma ISO-9001, la ISO 14001.

Nuestra política ambiental se basa en aplicar procesos de última generación para conseguir una mayor eficacia energética y un máximo aprovechamiento de materias primas evitando al máximo la generación de residuos.

El proceso de pintado en polvo automatizado nos permite ofrecer una gran homogeneidad en los productos además de permitirnos recuperar y reutilizar hasta el 98% de la pintura, además no se producen vertidos de aguas ya que es reutilizada en su totalidad.